



TECHNODRIVE

МОРСКАЯ ТРАНСМИССИЯ



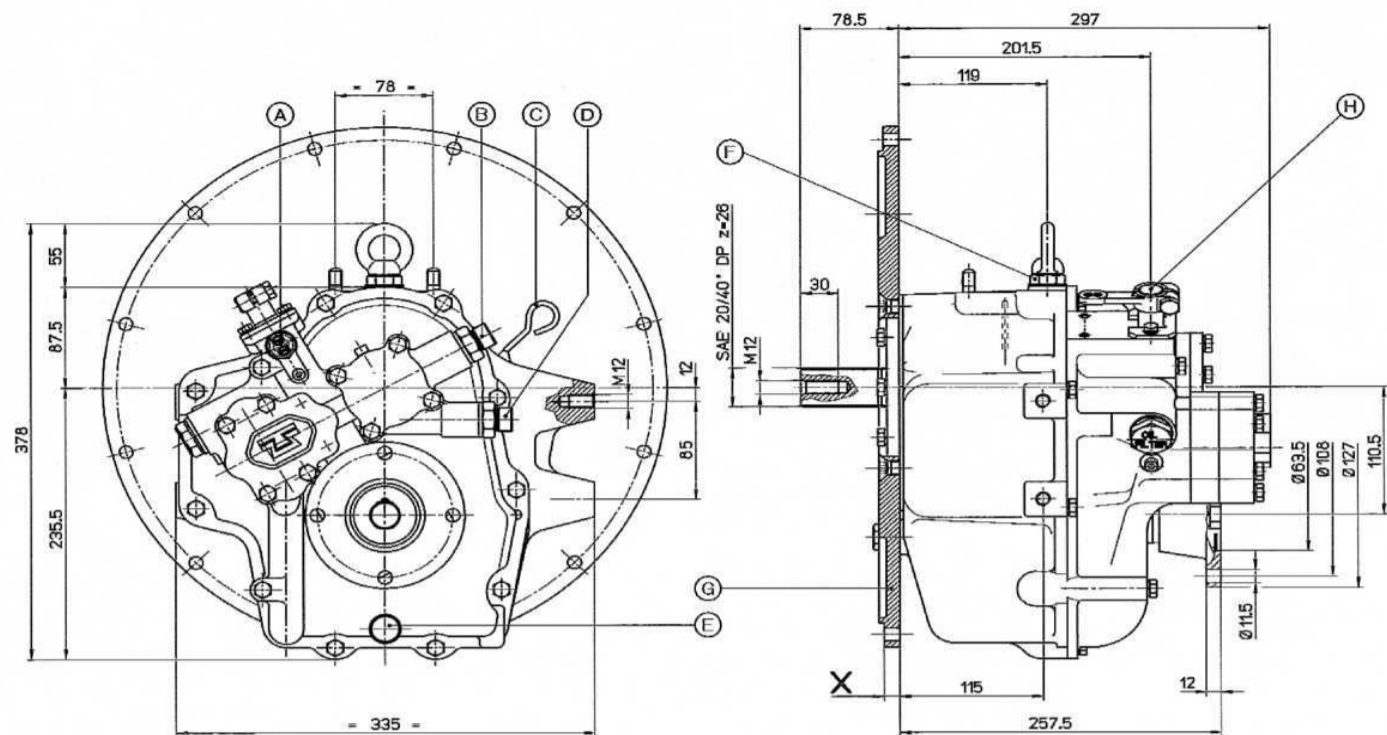
TM 93

TM 93 морская коробка передач оснащена несколькими дисками сцепления гидравлического управления. Муфты и шестерни надлежащие устроены, чтобы передать всю мощность, в той же пропорции, как в прямом так и обратном режиме работы.

Опции

- Корпус колокола SAE3, SAE 4, BW
- Муфты 10 "- 11,5"
- Кабельный кронштейн
- Комплект теплообменника
- Троллинг клапан
- Фланец гребного вала
- Клапан электрический

TM 93 - РАЗМЕРЫ



- (A) Индикатор нейтрали
- (B) Пробка слива масла
- (C) Щуп уровня масла
- (D) Масло для кулера
- (E) Пробка для слива масла
- (F) Пробка для залива масла
- (G) Монтажный фланец (SAE 3, SAE 4 (X = 12, 5/33), BW (X = 13,5))
- (H) Рычаг управления

Технические характеристики

Передаточное число RAPPORТ	Мощность двигателя <i>KW(тах)</i> /обороты двигателя					
	Проголочный режим		средний		продолжительный	
	2600 RPM	3300 RPM	2100 RPM	2800 RPM	1800 RPM	2400 RPM
1,51	139	176	93	124	73	98
2,09	120	152	80	107	64	85
2,40	106	135	71	95	57	77
2,77	93	117	62	83	50	66

1 Мах обороты двигателя: 4500 Rpm

Мах мощность двигателя: 110 Kw

Вес: 53 кг.

Объем масла 2,4л.

(ТЕХНИЧЕСКИЕ ХАРАКТЕРИСТИКИ МОГУТ МЕНЯТЬСЯ БЕЗ ПРЕДВАРИТЕЛЬНОГО УВЕДОМЛЕНИЯ)

ВНИМАНИЕ: НЕСООТВЕТСТВИЕ РЕЖИМА ЭКСПЛУАТАЦИИ С УКАЗАННЫМИ ДАННЫМИ, МОЖЕТ ПРИВЕСТИ К ПОЛОМКЕ РЕДУКТОРА!