



TECHNODRIVE

Invertitore Marino Marine Transmission Inverseur Marin

TMC 60 P



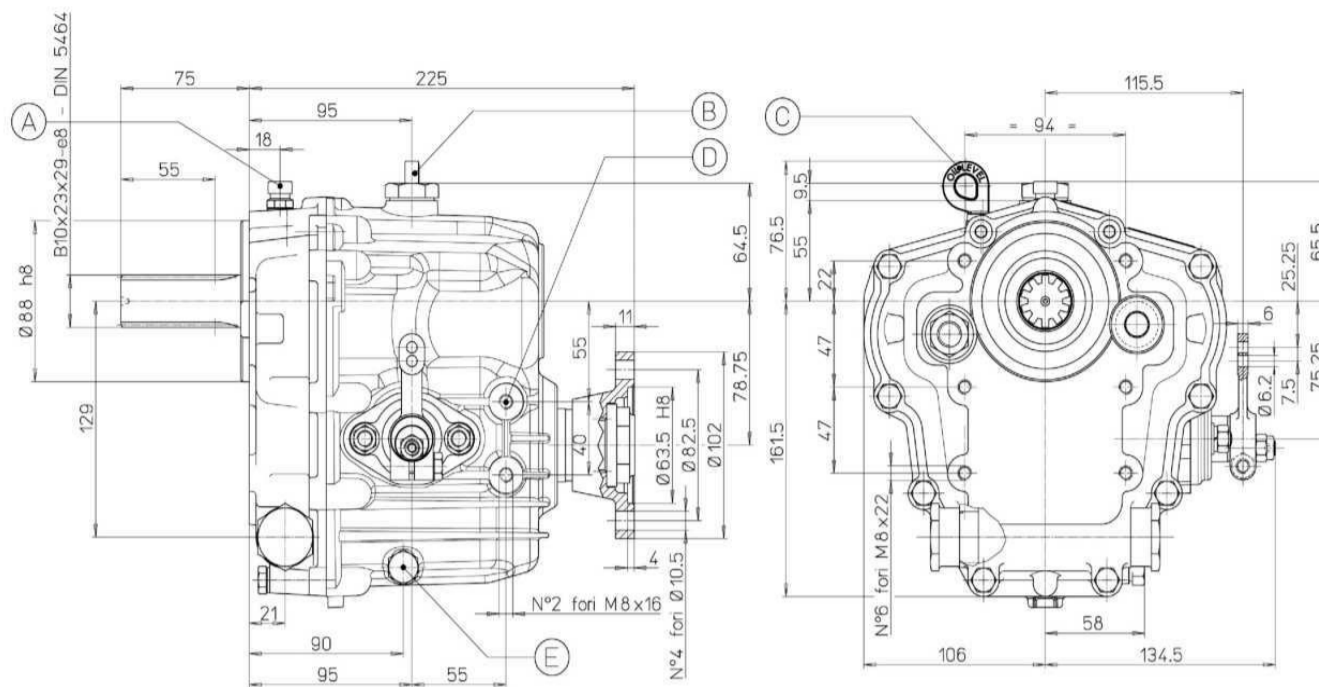
Описание

TECHNODRIVE TMC 60P

Морская коробка передач. Агрегат оснащен конической муфтой с механическим приводом. Шестерни и подшипники специально сконструированные для тихой работы. Коэффициенты 2,00 и 2,45 подходят для левого или правого вращения гребного винта в направлении "вперед". Решение TMC 60 P особенно хорошо подходит для установки двух двигателей. Для тяжелых условий эксплуатации, особенно когда реверс используется в качестве основного направления путешествия, мы предлагаем системы охлаждения, которые можно получить у нас под заказ.

Опции

- Корпус колокола BW
- Корпус колокола SAE 5
- Демпферная плита
- Кабельный кронштейн
- Дополнительный шкив



- (A) – Сапун
- (B) – Пробка заливки масла
- (C) – Щуп контроля уровня масла

- (D) – Отверстие для кронштейна кабеля управления
- (E) – Пробка слива масла

Технические характеристики

Передаточное число		Мощность двигателя KW(мах)/обороты двигателя					
вперед	назад	Проголочный режим		средний		продолжительный	
		3000 RPM	3600 RPM	2800 RPM	3000 RPM	1800 RPM	2300 RPM
1,55	2,00	53	60	42	45	23	29
2,00	2,00	47	57	37	40	21	26
2,45	2,45	38	45	32	35	17	22
2,83	2,45	31	38	25	27	14	18

Мах обороты двигателя: 5000 Rpm

Мах мощность двигателя: 44 Kw

Максимальная мощность в реверсивном направлении ограничивается: 80% от перечисленных данных.

Вес: 14 кг

Объем масла: 0.65л.

Тип масла: ATF

(Технические характеристики могут меняться без предварительного уведомления)